

001
02

MUTOA

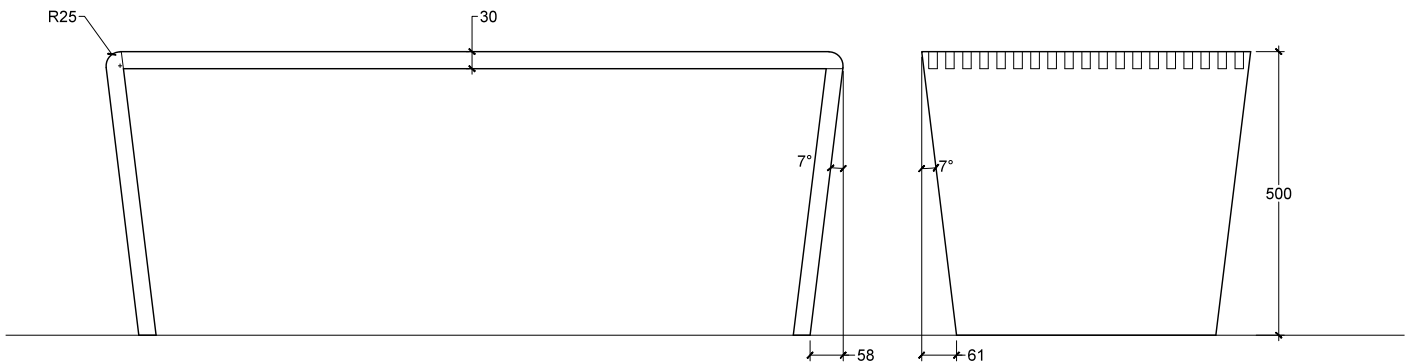
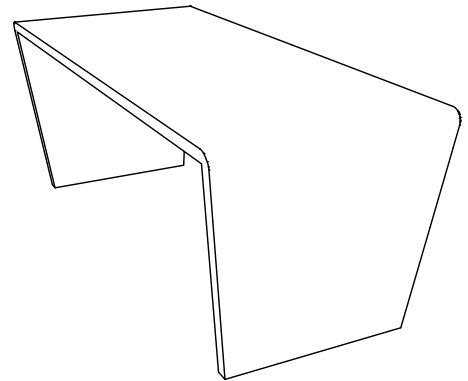
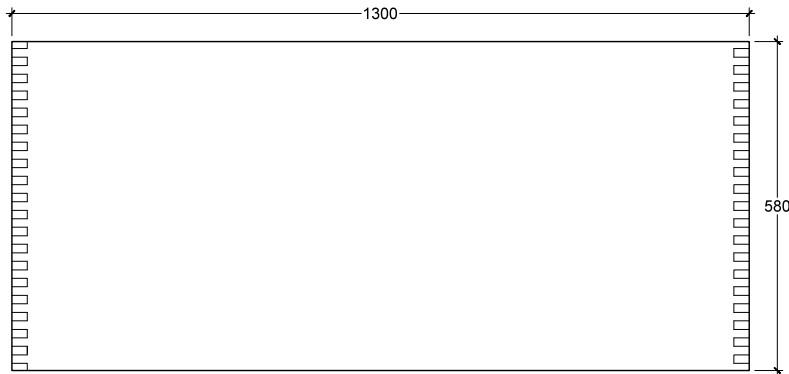


Planche descriptive

Queues droites et arrondi de finition

Table basse élaborée dans un panneau de Wengé massif de 3 cm d'épaisseur. Au souhait des commanditaires de réaliser un meuble dans ce bois de récupération à l'essence précieuse, nous avons choisi d'associer l'idée d'un pliage. Un assemblage à queues droites très résistant et un arrondi de finition réalisée au rabot soulignent l'apparente simplicité de cette opération.

Projet :

Précieux pliage

Année(s) :

2016

Localisation :

**S^t Sébastien de Morsent,
Eure (27)**

Type :

Mission complète

Nature :

Mobilier

Maîtrise d'ouvrage / Commanditaire :

Privée particulier

Maîtrise d'œuvre :

MUTOA

Surface :

-

Budget :

-

Statut :

Achévé